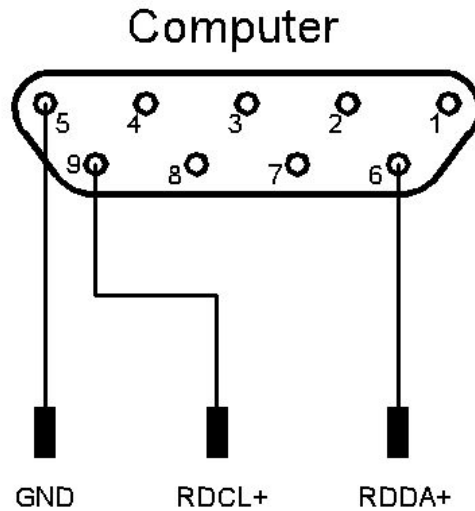


PC-Kabel für RDS Decoder 3.0 von Esslinger



RDS-Decodermodul

Belegung der SUB-D-Buchse